

Рис. 84. Усилитель вакуумный тормоза (3510)/2, трубопровод вакуумного усилителя (3554)
 Fig. 84. Vacuum brake booster (3510)/2, vacuum brake booster pipeline (3554)

1	2	3	4	5	6	7	8	9	10
84	56	3151-3510130-10	45 4321 1382	1	1	1	1	Диафрагма поршня	Piston diaphragm
	57	258228-П8	45 9875 9311	1	1	1	1	Шплинт 0,8x250	Cotter 0.8x250
	58	3151-3510200	45 4321 0128	1	1	1	1	Чехол защитный	Guard cover
Подгруппа 3512. Регулятор давления Subgroup 3512. Pressure Governor									
80	3	250508-П29	45 9553 1054	2	2	2	2	Гайка М6	Nut M6
	17	252155-П2	45 9816 6006	3	3	3	3	Шайба 8 пружинная	Spring washer 8
	18	201453-П29	45 9346 1519	2	2	2	2	Болт М8x14	Bolt M8x14
	19	250510-П29	45 9553 1055	2	2	2	2	Гайка М6	Nut M6
	32	201499-П29	45 9346 1561	1	1	1	1	Болт М10x30	Bolt M10x30
	33	250512-П29	45 9553 1057	3	3	3	3	Гайка М10	Nut M10
	34	3160-3512131	45 3149 0475	1	1	1	1	Ось рычага	Lever axle
	35	3160-3512127	45 3149 0474	1	1	1	1	Рычаг привода	Control lever
	36	3160-3512132	45 3149 0476	1	1	1	1	Стойка рычага привода регулятора в сборе	Pressure governor control lever support in assy
	37	201424-П29	45 9346 1510	2	2	2	2	Болт М6x30	Bolt M6x30
	38	252154-П2	45 9816 6005	2	2	2	2	Шайба 6 пружинная	Spring washer 6
	39	3160-3512123	45 3149 2480	1	1	1	1	Клемма рычага привода регулятора	Pressure governor control lever terminal
	40	3160-3512136		4	4	4	4	Втулка стойки	Support bush
	41	3160-3512135	45 3149 0478	2	2	2	2	Втулка распорная	Distance sleeve
	42	201458-П29	45 9346 1524	1	1	1	1	Болт М8x25	Bolt M8x25
	43	3160-3512010	45 3149 0462	1	1	1	1	Регулятор давления	Pressure governor
	44	252156-П2	45 9816 6007	1	1	1	1	Шайба 10 пружинная	Spring washer 10
	45	3160-3512122	45 3149 0473	1	1	1	1	Рычаг упругий	Toggle lever
	46	3160-3512120	45 3149 0471	1	1	1	1	Основание регулятора давления	Pressure governor base
	47	3160-3512140	45 3149 3114	1	1	1	1	Болт регулировочный М10x45	Adjusting bolt M10x45
Подгруппа 3554. Трубопровод вакуумного усилителя Subgroup 3554. Vacuum Brake Booster Pipeline									
84	59	31512-1104110	45 4321 1732	2	2	-	2	Хомут червячный	Worm clamp
	60	469-3552052	45 4316 2384	-	1	-	-	Шланг забора вакуума	Vacuum intake hose
	61	3160-3554052	45 3149 3102	1	-	-	1	Шланг забора вакуума	Vacuum intake hose
	62	31603-3554052		-	-	1	-	Шланг забора вакуума	Vacuum intake hose
	63	250510-П29	45 8553 1055	1	1	-	1	Гайка М8	Nut M8
	64	252155-П2	45 9553 6006	1	1	-	1	Шайба 8 пружинная	Spring washer 8
	65	3151-3552054	45 4321 0844	1	1	-	1	Хомут крепления шланга	Hose clip
	66	201454-П29	45 9346 1520	1	1	-	1	Болт М8x16	Bolt M8x16
	67	452-3552035	45 3111 5098	1	1	1	1	Штуцер	Union

1	2	3	4	5	6	7	8	9	10
---	---	---	---	---	---	---	---	---	----

**ГРУППА 37. ЭЛЕКТРООБОРУДОВАНИЕ
GROUP 37. ELECTRICAL EQUIPMENT**

**Подгруппа 3701. Генератор
Subgroup 3701. Alternator**

85	1	665.3701000		1	1	-	1	Генератор с интегральным регулятором напряжения	Alternator with integrated voltage regulator
	2	Г221-3701075		1	1	-	1	Гайка	Nut
	3	Г221-3701074		1	1	-	1	Шайба пружинная	Spring washer
	4	Г250-3701051-11		1	1	-	1	Шкив	Pulley
	5	51.3701056-11		1	1	-	1	Вентилятор	Fan
	6	Г221-3701049		1	1	-	1	Шпонка сегментная	Circular key
	7	665.3701310-01		1	1	-	1	Кожух	Housing
	8	Х-4001-Т	45 9616 1044	2	2	-	2	Шайба 5 пружинная	Spring washer 5
	9	НО-0603		2	2	-	2	Винт	Screw
	10	Г221-3701641		1	1	-	1	Болт контактный	Contact bolt
	11	51.3701010		1	1	-	1	Щеткодержатель	Brush holder
	12	Я112А12		1	1	-	1	Интегральный регулятор напряжения	Integrated voltage regulator
	13	Г221-3701323		2	2	-	2	Гайка низкая М6	Special nut M6
	14	Х-1482		3	3	-	3	Шайба 6 пружинная	Spring washer 6
	15	СТ221-3708085		4	4	-	4	Гайка	Nut
	16	Г221-3701080		4	4	-	4	Болт стяжной	Coupling bolt
	17	201457-П29	45 9346 1523	1	1	-	1	Болт М8х22	Bolt M8x22
	18	252135-П2	45 9616 6046	2	2	-	2	Шайба 8 пружинная	Spring washer 8
	19	70-10003	45 4311 0668	1	1	-	1	Скоба прижимная планки генератора	Alternator strip pressure clamp
	20	291736-П2	45 9952 3049	1	1	-	1	Шпилька М8х1,25х16	Stud M8x1.25x16
	21	421.3701035		1	1	-	1	Планка установочная	Setting strip
	22	250503-П29	45 9553 1006	1	1	-	1	Гайка М8х1	Nut M8x1
	23	451МТ-3701030	45 6321 1118	1	1	-	1	Кронштейн крепления генератора в сборе	Alternator bracket in assy
	24	250507-П29	45 9553 1010	2	2	-	2	Гайка М12х1,25	Nut M12x1.25
	25	252157-П2	45 9816 6008	2	2	-	2	Шайба 12Л пружинная	Spring washer 12 Л
	26	252007-П29	45 9811 1208	2	2	-	2	Шайба 12	Washer 12
	27	414.3707217	45 6921 1774	1	1	-	1	Шпилька М12х1,25х22	Stud M12x1.25x22
	28	414.3707218	45 6321 1775	1	1	-	1	Шпилька М12х1,25х32	Stud M12x1.25x32
	-	16.3771010+		1	1	-	1	Генератор переменного тока	Alternator
		38522144F		-	-	1	-	Генератор переменного тока	Alternator

**Подгруппа 3703. Батарея аккумуляторная
Subgroup 3703. Storage Battery**

86	1	31512-3703010	45 4321 1427	1	1	-	1	Батарея аккумуляторная 6СТ66АЧ	Storage battery 6СТ66АЧ
----	---	---------------	--------------	---	---	---	---	--------------------------------	-------------------------

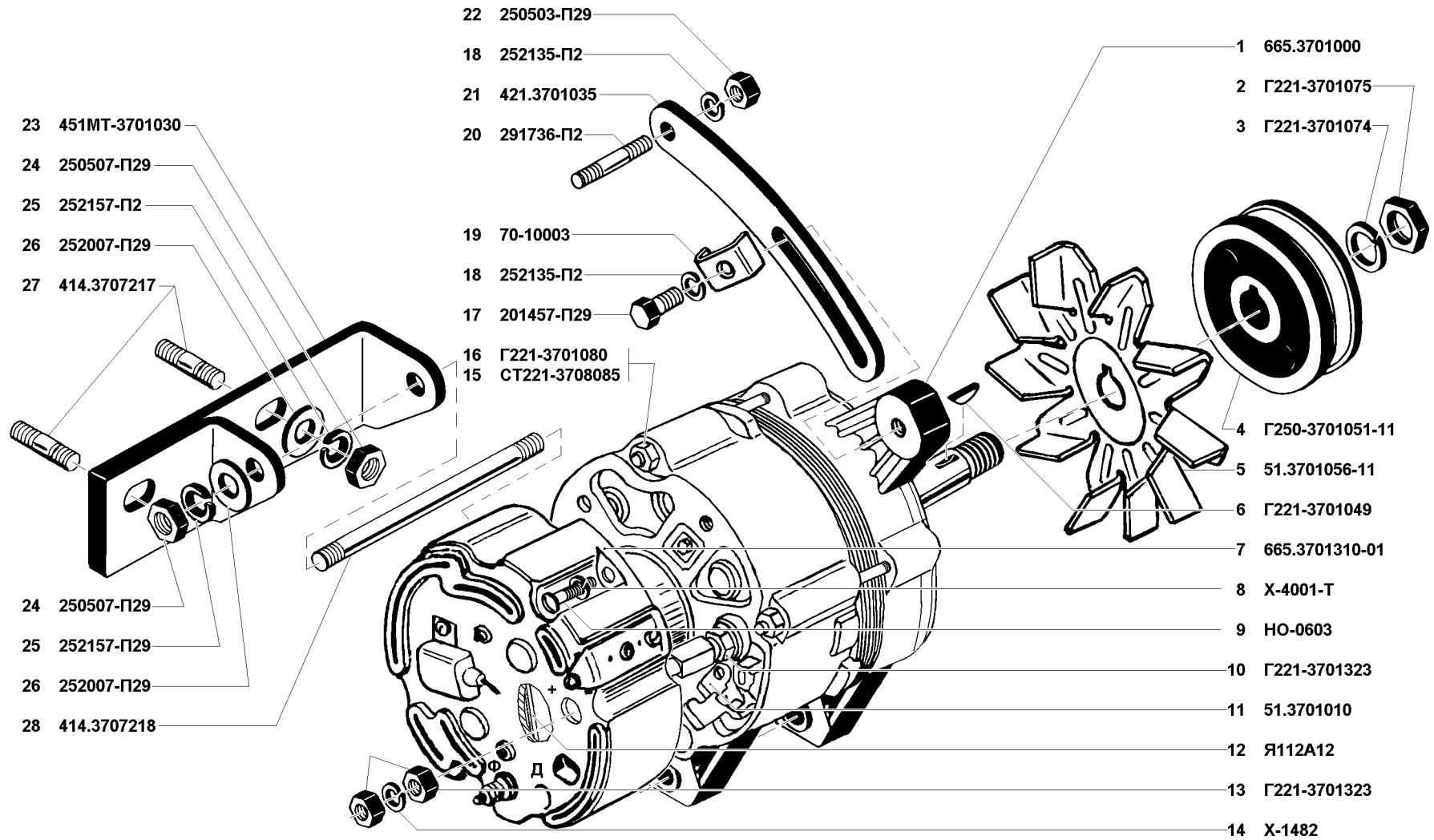


Рис. 85. Генератор (3701)
 Fig. 85. Alternator (3701)

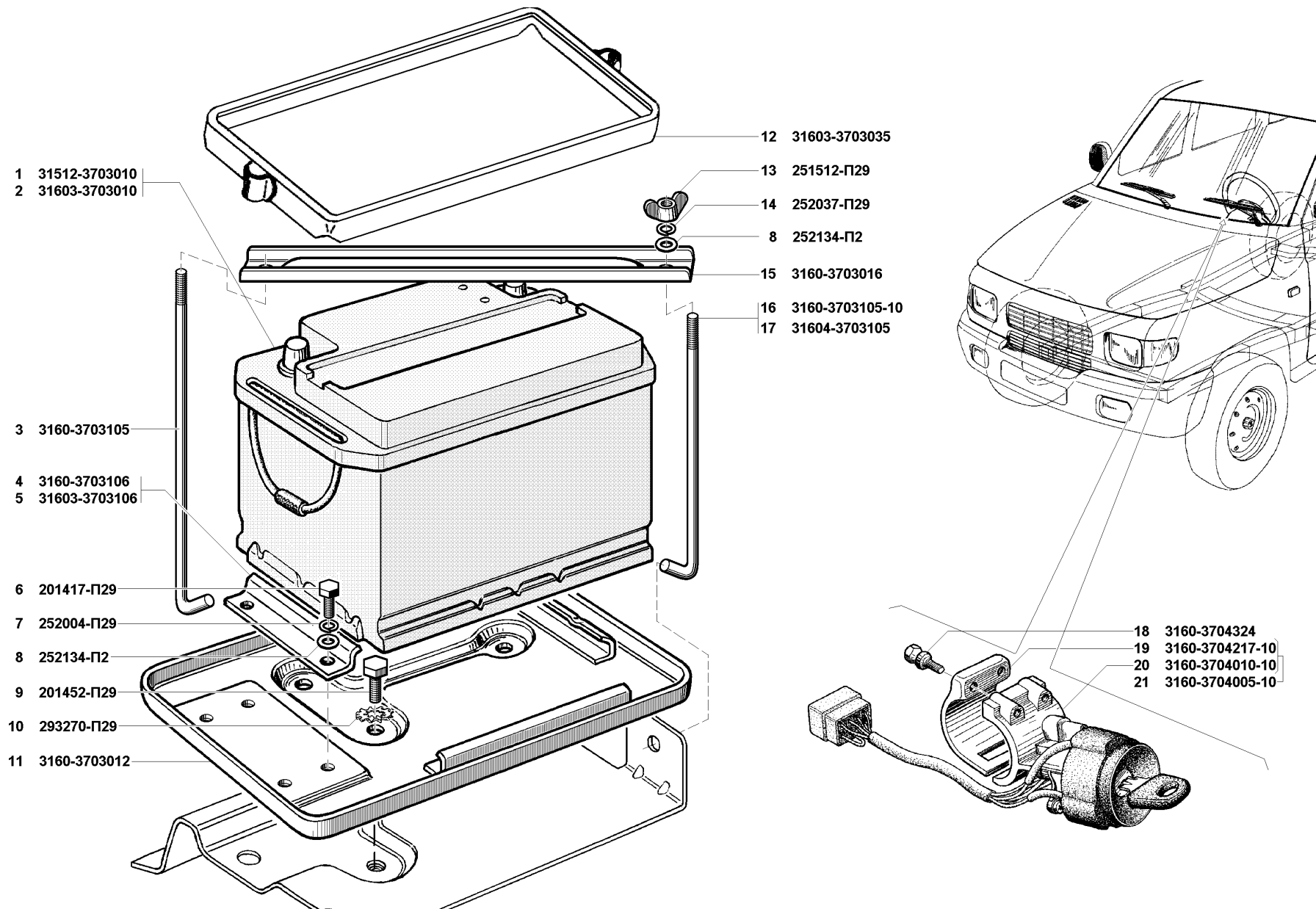


Рис. 86. Батарея аккумуляторная (3703), выключатель зажигания (3704)
Fig. 86. Storage battery (3703), ignition switch (3704)